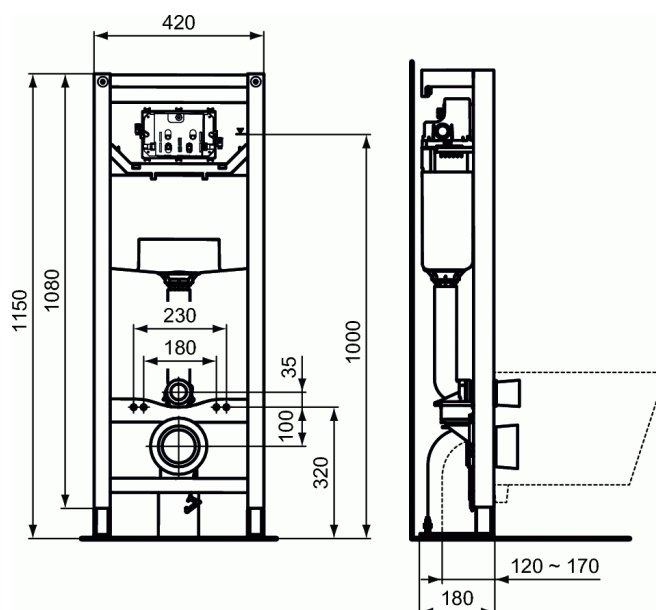


PROSYS 120P cadru cu auto-sustinere



120P cadru cu auto-sustinere

Adecvat pentru utilizarea cu vase de WC suspendate

- Pentru instalarea in pereti usori de gipscarton conform manualului
- 2 puncte de fixare pe pardoseala pentru fiecare piciorus
- Cadru testat la o sarcina de 400 kg
- Cadru rezistent la coroziune & rezistent la zgarieturi
- Simplu si rapid de instalat cu sistemul EasyFix (optional)
- Cot directionala de scurgere, reglabila pe adancime
- Inaltime reglabila de la 0 la 200 mm, picioare reglabile pe inaltime care permit montarea de catre o singura persoana
- 180 mm grosime minima de montaj
- Rezervor ingropat cu actionare pneumatica frontala
- Doua volume de spalare, pre-setat la 6/3 litri, ajustare facila a volumului de apa de la 6 la 4,5 L
- Rezervor din polipropilena (PP) foarte rezistent si nedeformabil la variatii mari de temperatura, furnizat cu izolatia anticondens
- SmartValve (permite obtinerea unei economii de pana la 9 litri de apa pe zi), marcaj CE EN 14055 CL1, flotor silentios conform standardului NF se incadreaza in categoria Clasa 1 din standardul acustic, rezervor cu grosimea de 120 mm, 2 racorduri de alimentare cu apa

Accesorii incluse:

- Feronerie rezistenta de fixare a vasului de WC
- Materiale de fixare ale cadrului
- Racorduri de admisie si evacuare vas de WC
- Cot de scurgere Ø90/100 mm
- Garnitura de etansare din cauciuc a vasului de WC Ø45 mm
- Cutie de protectie, G ½" robinet de inchidere

In cazul in care instalatia de scurgere menajera are Ø110 mm va rugam comanda separat:

FINISAJ*



67

* 67 = Neutru

PROSYS 120P cadru cu auto-sustinere

- Cot de scurgere Ø90x90 mm RV18067
- Adaptor Ø90x110 mm RV18167

Pentru asamblarea clapetelor de actionare (comandate separat):

Clapete de actionare pneumatice: Oleas™ P1, P2, P3 Solea™ P1, P2; Septa Pro™ P1, P2, P3, P4, Floor; Septa Pro™ XS P1, P2 SAU

Clapete de actionare no touch Symfo™, Altes™ (in combinatie cu kit-ul de alimentare de la retea R015867 sau kit-ul de conversie SmartForce R015767)

Kit pentru clapete de actionare no touch/clapete de actionare cu senzor alimentare electric cu - 100-240V AC / 6.75V DC R015867

SAU

Clapete de comanda actionate electronic/IR (in combinatie cu kitul pentru transformarea clapetei de actionare actionata Electronic/IR R009967): Septa Pro™ E1, E2

Kit de transformare a clapetei de actionare electronice/in clapete de actionare cu sistem IR R009967

Accesorii optionale:

- Kit de instalare pe colt (Permite instalarea Wc-urilor in coltul bator), compatibil cu cadrele ProSys™ 120 si ProSys™ 80 si cadrele independente (R018567)
- Izolatie acustica pentru vas de WC suspendat si bideu (R017467)
- Kit de izolatie fonica - amortizor pe pardoseala (evita contactul direct dintre cadru si pardoseala) (R010667)